

Simplexhaken
(Federnde Haken aus einem Stück)

DIN
5287

Simplex hook
spring hooks made of one piece

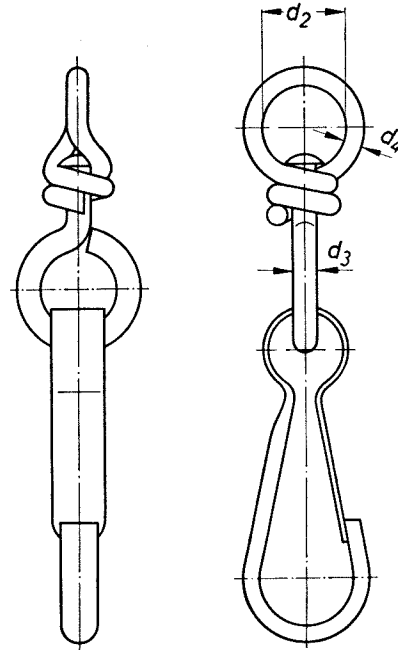
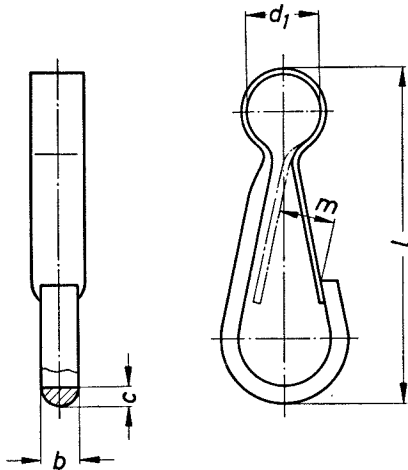
Maße in mm

Nicht angegebene Einzelheiten sind zweckentsprechend zu wählen.

Form A ohne Wirbel

Form B mit Wirbel

übrige Maße wie Form A



Bezeichnung eines Simplexhakens ohne Wirbel (A)
von Länge $l = 25$ mm aus Stahl, Ausführung blank:

Simplexhaken A 25 DIN 5287

l	b	c	d ₁	d ₂	d ₃	d ₄	m	Gewicht (7,85 kg/dm ³) kg/1000 Stück	
								Form A	Form B
25	3	1,5	5,5	6,5	2	1,8	3,5	1,5	3,7
30	3	1,5	6	7	2	1,8	4,5	1,8	4,2
35	3,5	1,75	6,5	7	2	1,8	5	2,7	5,1
40	4	2	7	9	2,5	2,2	5,5	3,8	7,7
45	4,5	2,25	8	9	2,5	2,2	6	5,5	9,4
50	5	2,5	9	10	3	2,5	6,5	7,5	13,6
60	6	3	10	12	3,5	3	7,5	12	21
70	7	3,5	11	15	4,5	4	9	19	33
80	8	4	12	18	4,5	4	10	28	40
90	9	4,5	13	19	5	4,5	10,5	37	58
100	10	5	14	20	5	4,5	11	52	75
110	11	5,5	15	24	6	5	12	67	114
120	12	6	17	24	6	5	14	91	138

Werkstoff: Stahl

andere Werkstoffe, z. B. Kupfer-Zink-Legierungen (Messing), Aluminium, nichtrostender Stahl, sind bei Bestellung besonders zu vereinbaren.

Ausführung: blank

andere Ausführungen, z. B. vernickelt, vermessingt, verkupfert, verzinkt, verzinnt, verchromt, lackiert, brüniert, sind bei Bestellung besonders zu vereinbaren.

Die Verschlusszunge muß gut federn, und der Wirbel muß leichtgängig sein.

Erläuterungen Seite 2

Fachnormenausschuß Eisen-, Blech- und Metallwaren im Deutschen Normenausschuß (DNA)

Frühere Ausgaben: 9.60

Nachdruck, auch auszugsweise, nur mit Genehmigung des Deutschen Normenausschusses, Berlin 30, gestattet.

Änderung April 1972: Englische Titelübersetzung aufgenommen. In Aufzählung „andere Werkstoffe“ Benennung für Werkstoffart CuZn berichtigt.